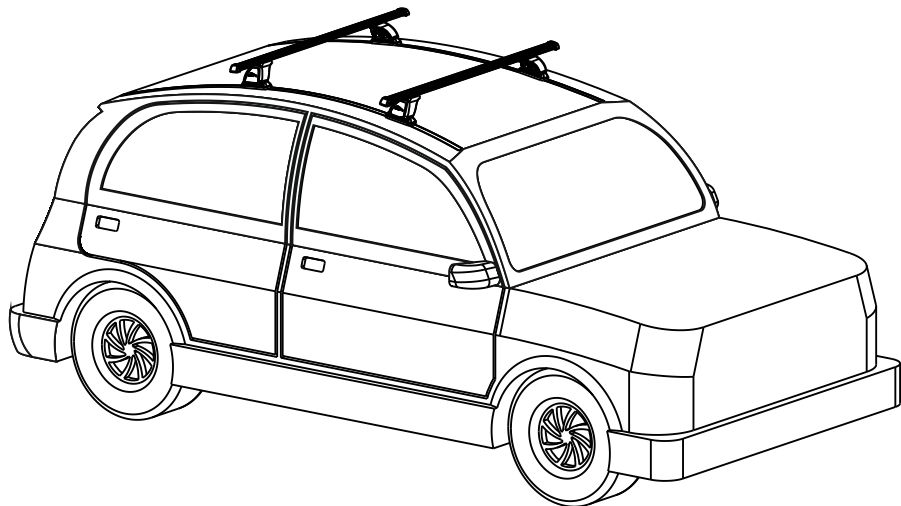


19



**Внимание!!!** Гарантия на багажники Lux представляется только при наличии правильно заполненного гарантийного талона.

## ИНСТРУКЦИЯ ПО УСТАНОВКЕ

### Сборка

- Внимательно изучите инструкцию перед использованием багажника. При сборке багажника точно следуйте инструкции.
- Очистите крышу автомобиля в местах прилегания багажника к крыше.
- При каждой установке багажника, обязательно следует проверять надежность его крепления. Попробуйте сдвинуть или сорвать багажник с крыши, попытайтесь сорвать крепления с закраины крыши. Если багажник двигается, следует надежно закрепить его. Регулярно проверяйте надежность крепления багажника.
- Не разрешается вносить изменения в конструкцию багажника.

### Размещение и перевозка груза

- Проверьте максимально допустимую нагрузку у производителя автомобиля. При загрузке багажника помните, что нагрузка складывается из массы багажника и массы груза. Не разрешается превышать максимально допустимую нагрузку на крышу автомобиля, при этом не разрешается превышать и максимально допустимую массу груза, указанную в инструкции.
- Располагайте центр тяжести груза как можно ниже. Равномерно распределяйте груз по багажнику.
- При перевозке длинномерных грузов, закрепляйте их на багажнике, спереди и сзади. При перевозке длинномерных грузов расстояние между поперечными дугами должно быть не менее 600 мм.
- Лыжи следует перевозить носками назад.
- Перед перевозкой следует снять легкосъемные предметы.
- Вещи имеющие замок – запереть.
- Груз при перевозке должен быть надежно закреплен. Периодически останавливаясь, проверяйте надежность крепления груза.
- Соблюдайте скоростной режим. При перевозке учитывайте специфику перевозимого груза и особенности дороги.
- Помните – общая высота автомобиля с грузом увеличивается.

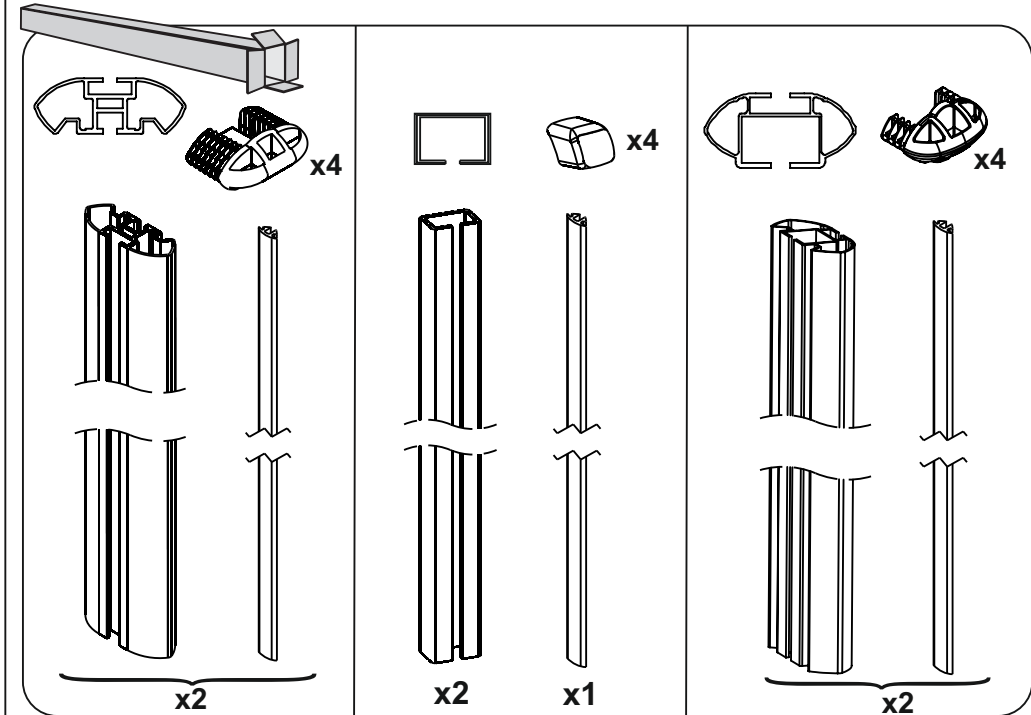
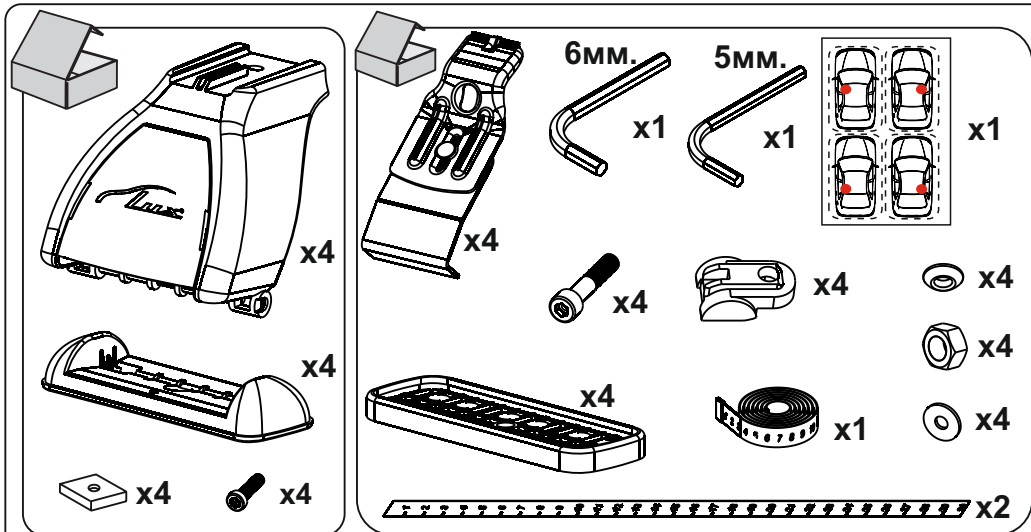
\* Хранить багажник следует в сухом месте, резьбовые соединения периодически рекомендуется смазывать.



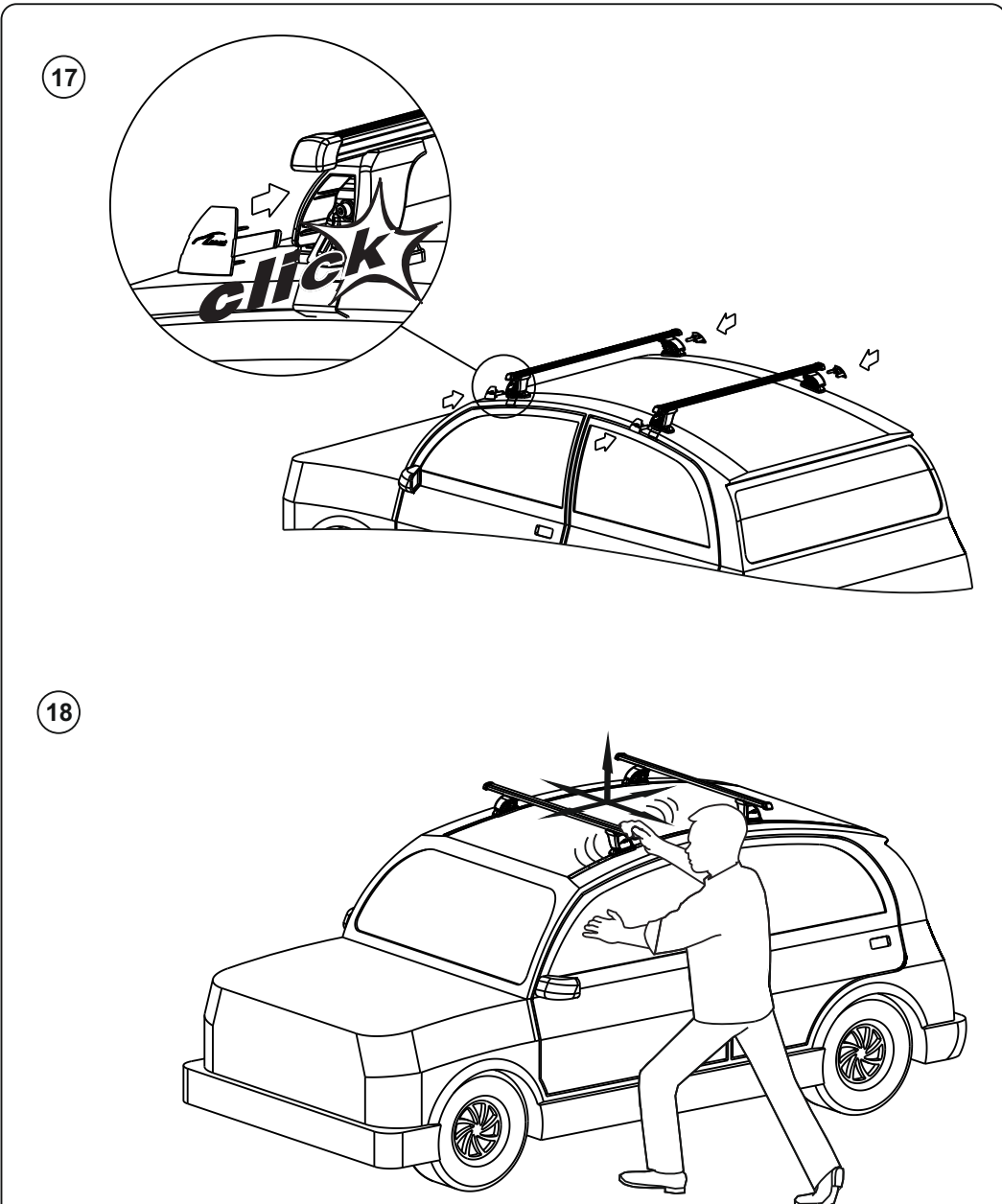
**Внимание!** Багажник служит **только** для перевозки грузов.

После эксплуатации багажник необходимо снять с крыши автомобиля, т.к он создает дополнительный шум, ухудшает аэродинамику, увеличивает расход топлива, а попадающая под трущиеся детали грязь со временем может испортить лакокрасочное покрытие крыши автомобиля.

ИНСТРУКЦИЯ ПО УСТАНОВКЕ

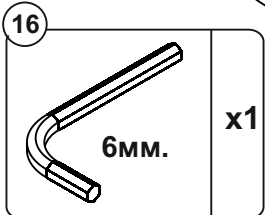
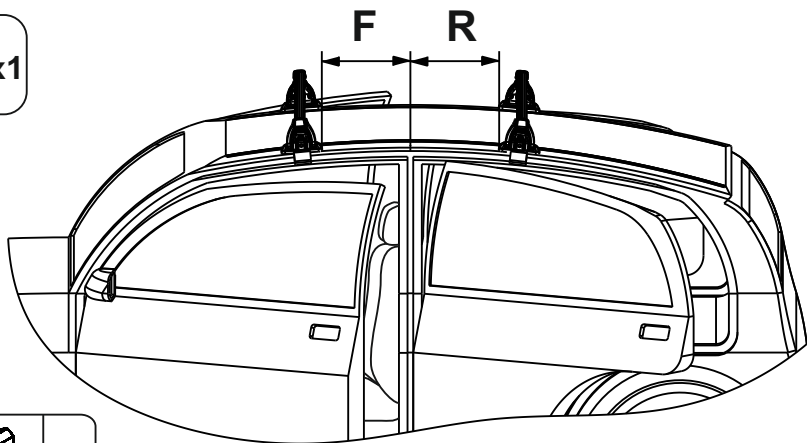
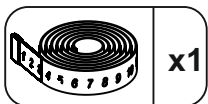


ИНСТРУКЦИЯ ПО УСТАНОВКЕ



**ИНСТРУКЦИЯ ПО УСТАНОВКЕ**

Марка автомобиля	Тип кузова	Год выпуска	(F)	(R)
			Расстояние до балки (перед - FRONT), мм	Расстояние до балки (зад - REAR), мм
Kio Rio IV	седан	2017-...	150	400



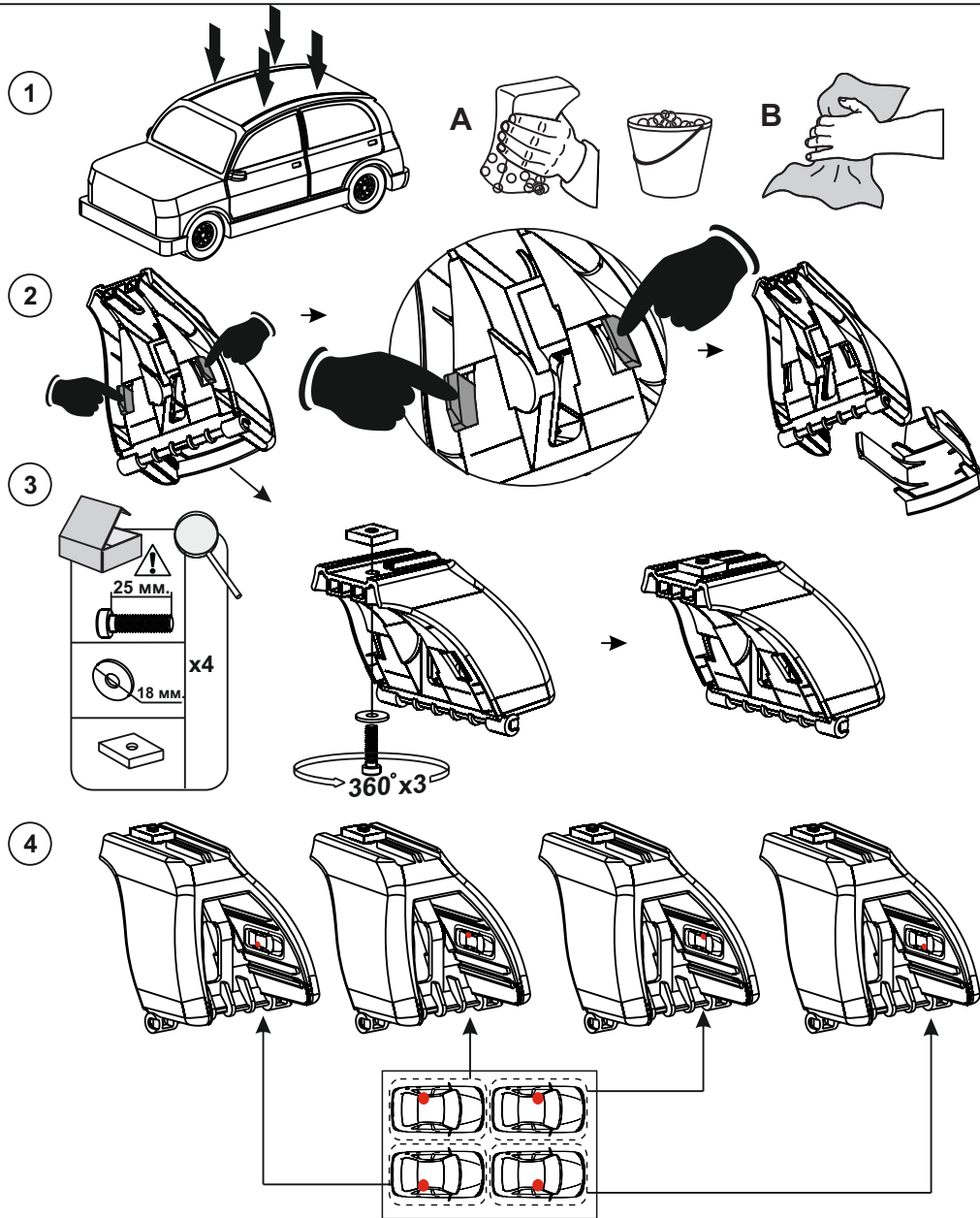
1...2...4 Nm

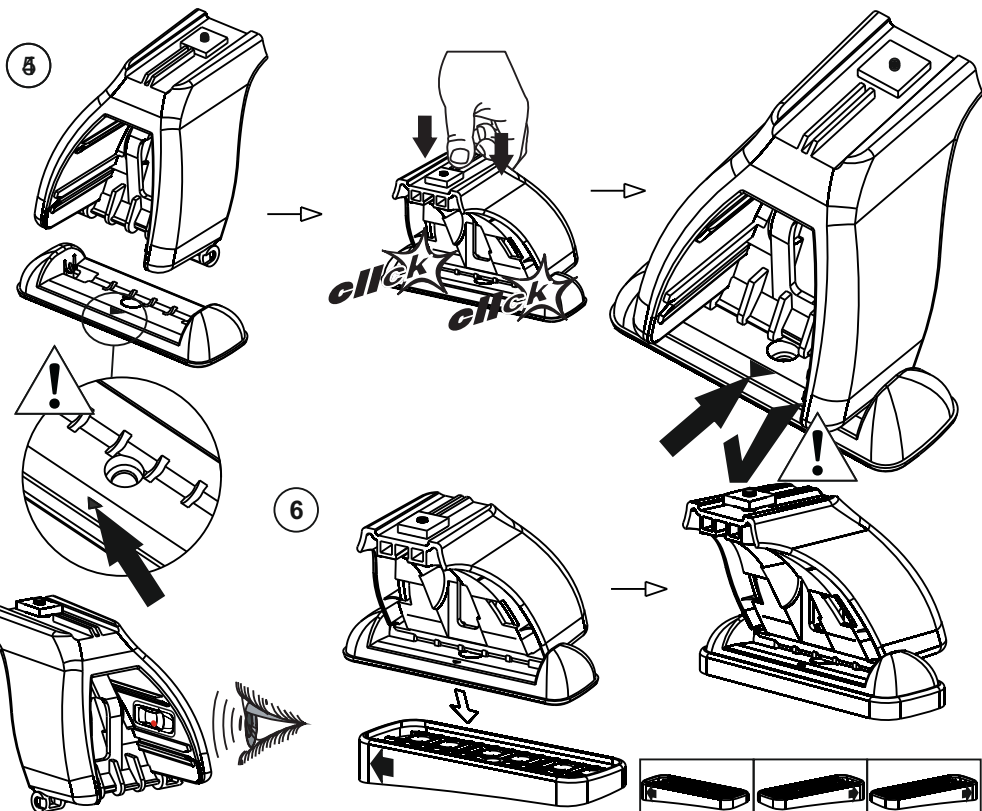
1...2...4 Nm

**Затягивать попеременно!**



**ИНСТРУКЦИЯ ПО УСТАНОВКЕ**

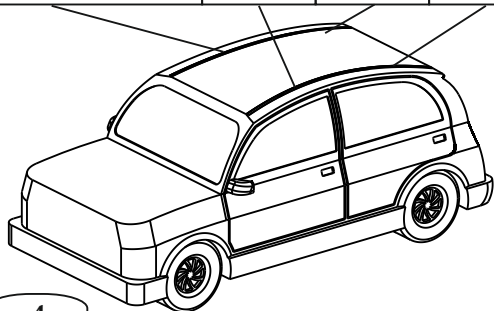




Марка автомобиля	Тип кузова	Год выпуска				
Kio Rio IV	седан	2017-...	5B	5A	5A	5B

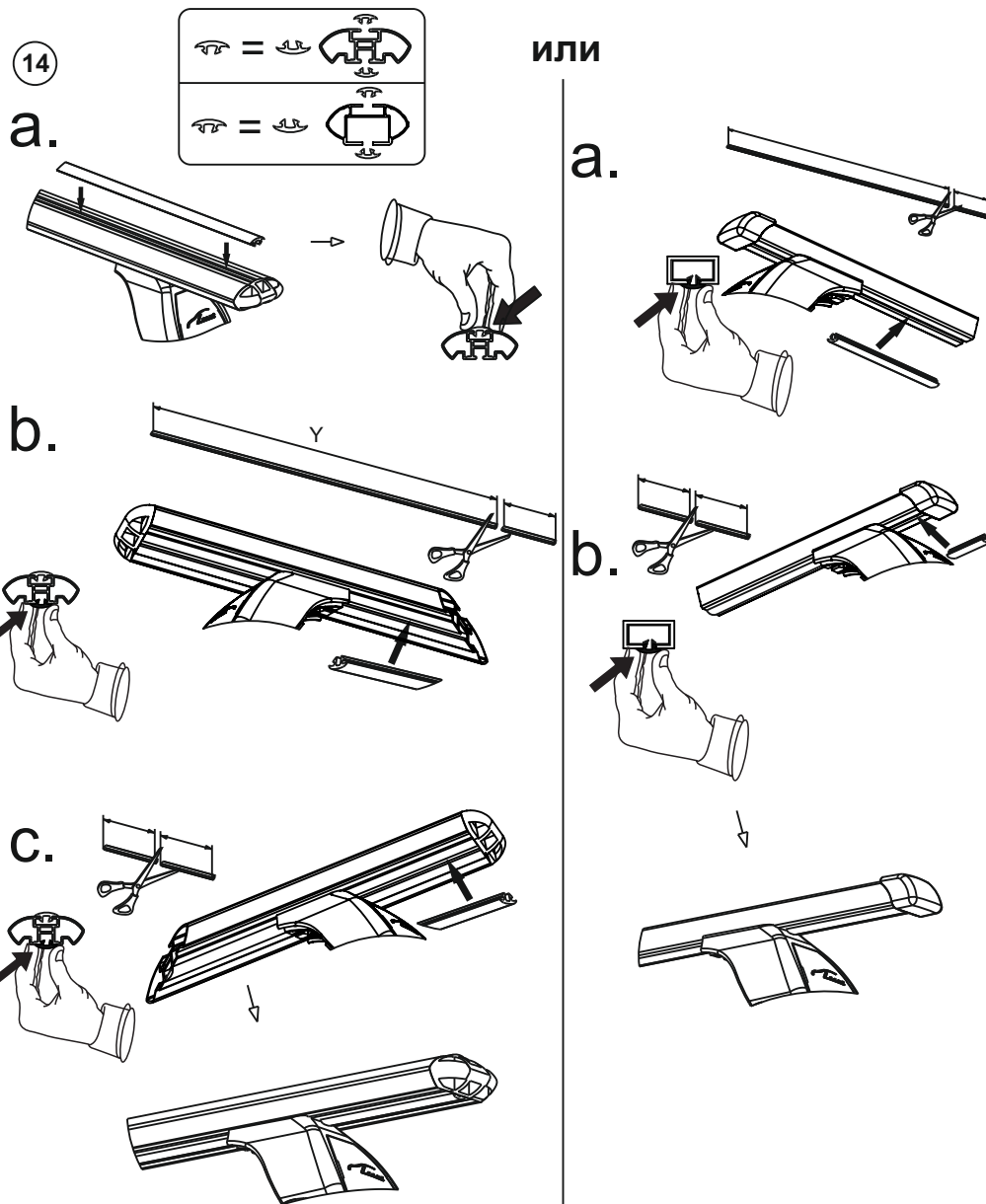


Смотрите приложение



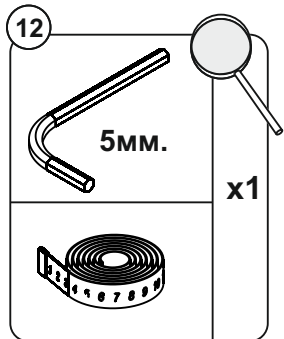
4

**ИНСТРУКЦИЯ ПО УСТАНОВКЕ**

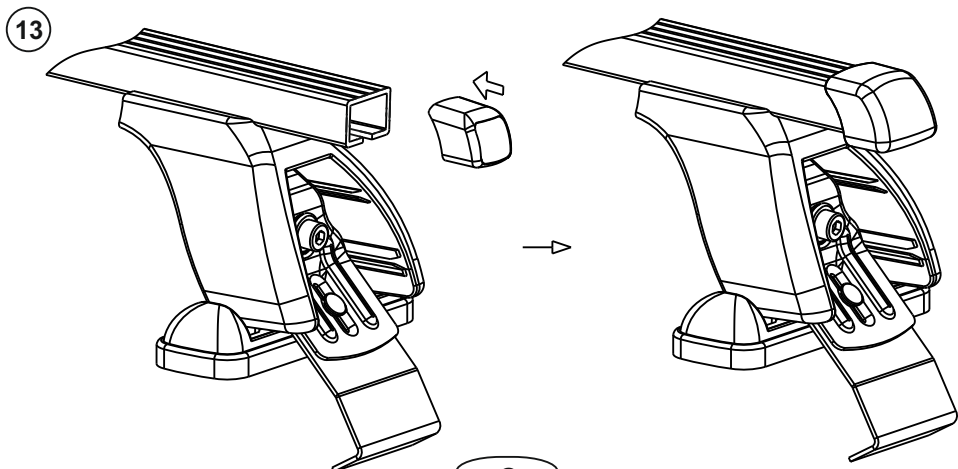
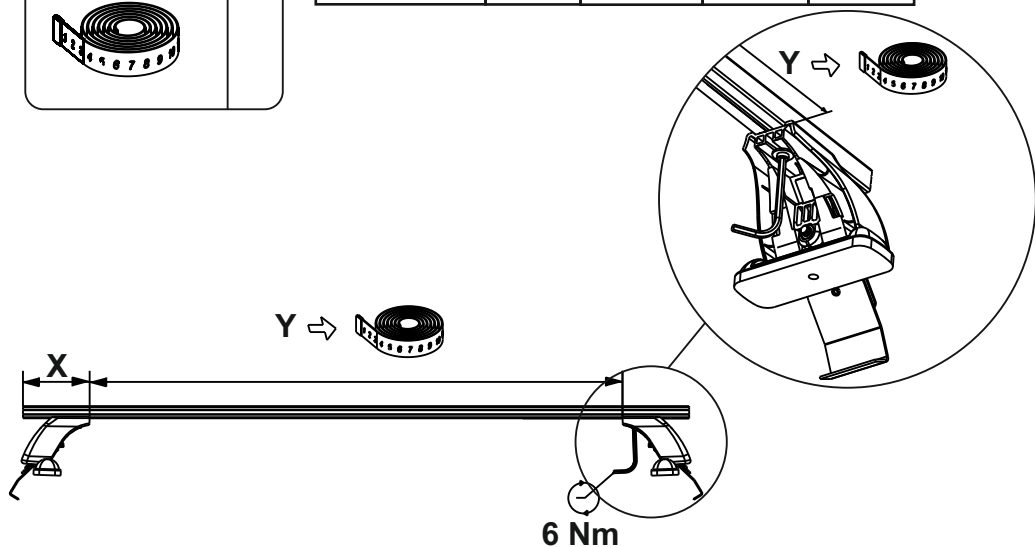


9

**ИНСТРУКЦИЯ ПО УСТАНОВКЕ**

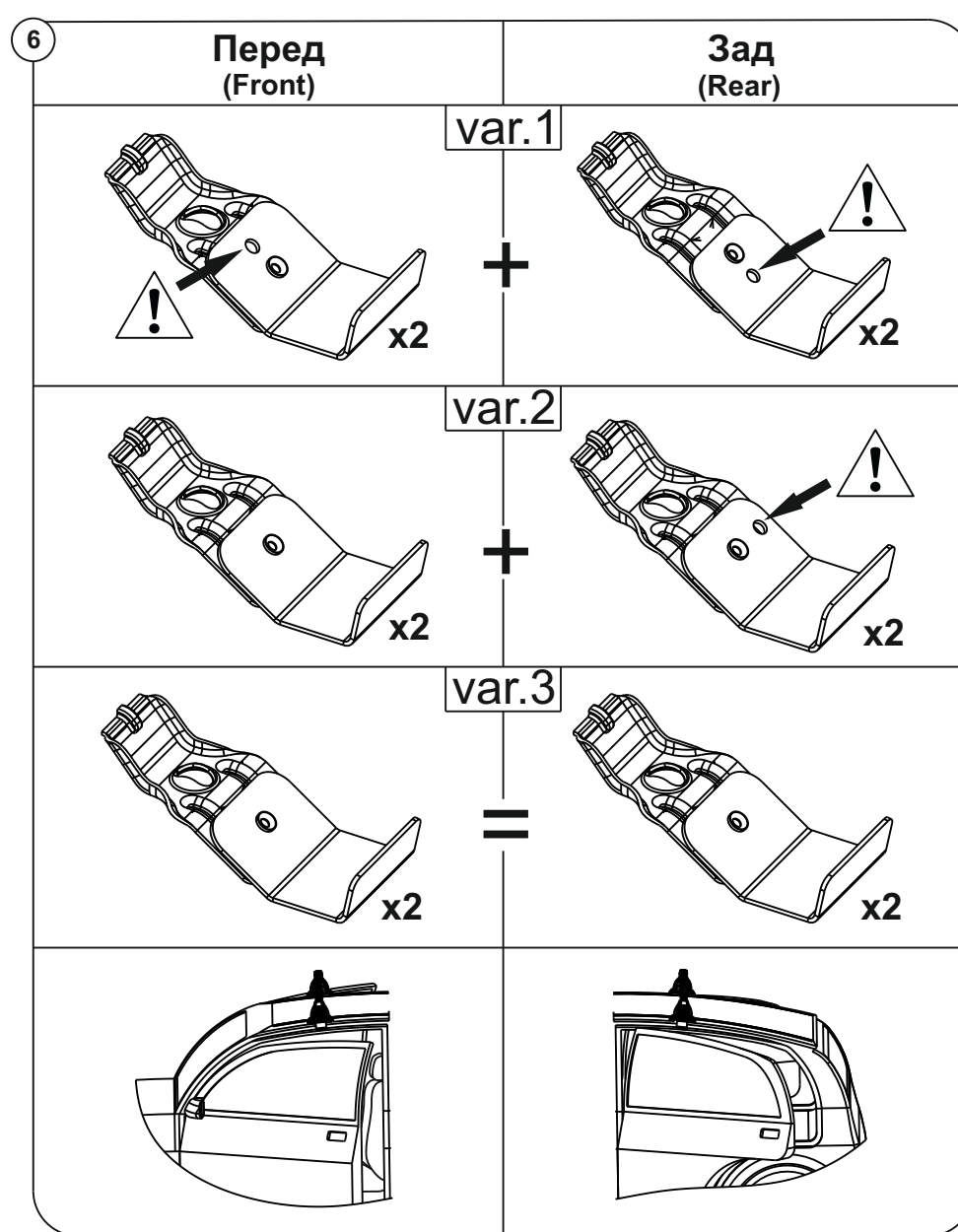


Марка автомобиля	Тип кузова	Год выпуска	Y	
			Перед, мм. (FRONT)	Зад, мм. (REAR)
Kio Rio IV	седан	2017-...	<b>914</b>	<b>904</b>



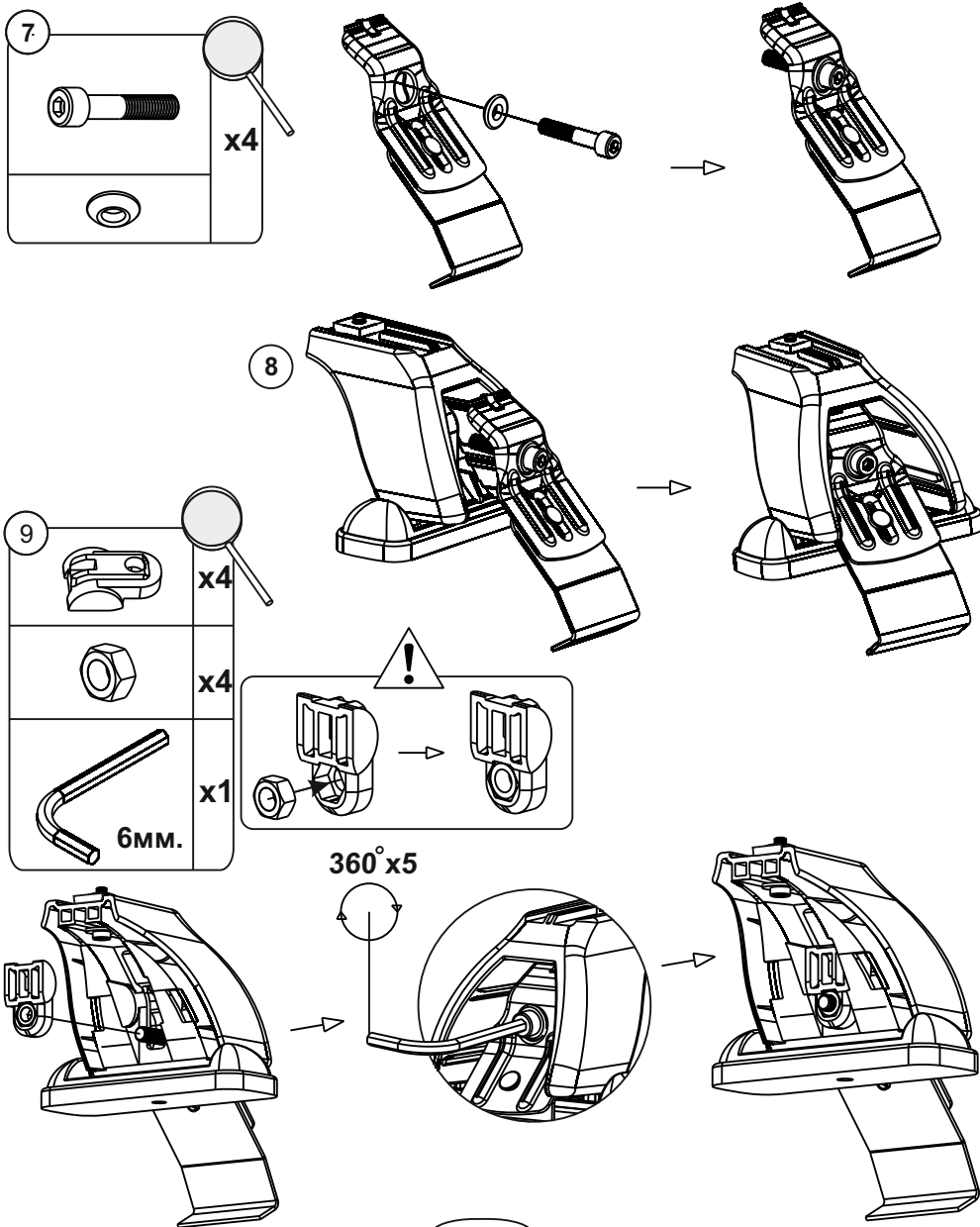
8

**ИНСТРУКЦИЯ ПО УСТАНОВКЕ**



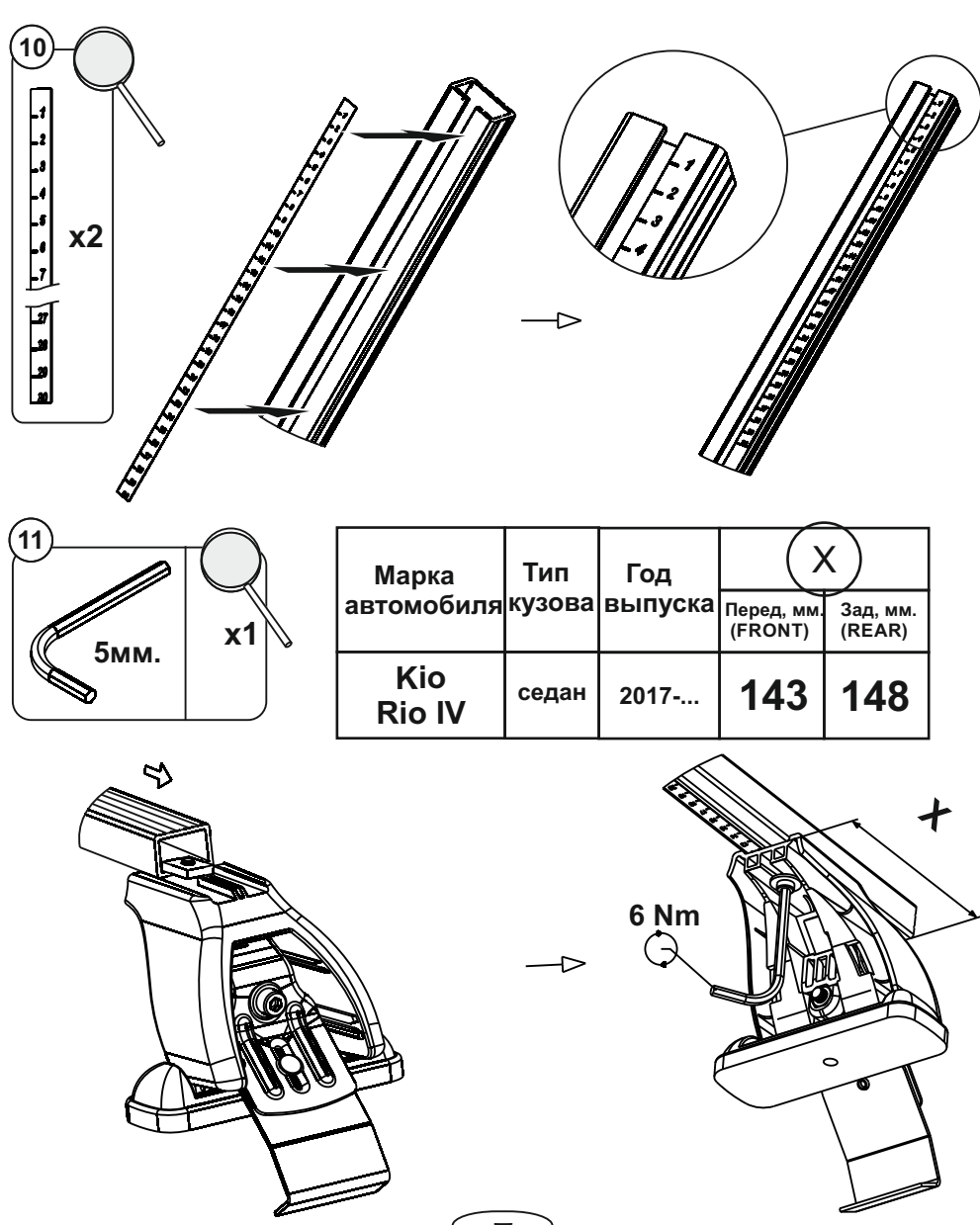
5

**ИНСТРУКЦИЯ ПО УСТАНОВКЕ**



6

**ИНСТРУКЦИЯ ПО УСТАНОВКЕ**



7